



产品名称:	行李箱感应自动开启
编号:	08U94-3K0-H000

## 为确保安装的安全（务必仔细阅读）

### 警告标志的说明

- 本书中使用以下标志来标明有可能造成操作人员或其他人受到伤害的操作，以及有关安装的建议。

**危险**

不遵从该指示，将导致死亡或者其他严重伤害

**警告**

不遵从该指示，有可能导致死亡或者其他严重伤害

**注意**

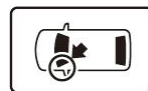
不遵从该指示，有可能导致受伤  
防止导致故障、破损的建议

**建议**

禁止事项

 关于图标

- 使用下列图标来标明安装的位置和操作人员的视线角度。



车身对应位置



仪表板对应位置

- 使用下列图标来标明操作中必须遵守的事项。



佩戴防护眼镜



带皮手套



双人作业



放置于纸皮箱或毛毯上



除去毛刺



涂抹修补漆后充分干燥



保管好零件（还给客户）



用力压紧粘贴面



使用规定扭力上紧螺丝



垂直安装面操作



使用脱脂洗洁剂清洗

### 线束操作注意事项

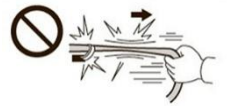
## 一般的注意事项



请不要把用品线束与 SRS 线束扣夹在一起。



拆卸接线器、端子之类的接线时，请不要用力拉拽线束。



请不要用力拉拽线束。



线束不要夹压在零件中间。



接线器、端子类的接线请用力插入，直到锁紧为止。



从支撑杆拆下的接线器必须接回原位。



用品线束要扣在指定场所，不能松垮。



切断线束胶带的剩余部分。

- 请按照安装说明书的记载事项及服务手册中的相关事项和信息进行操作。特别要注意安全。
- 不要划伤、损坏车辆及相关零件。
- 特别要注意夹扣和爪扣的操作。
- 拆卸前应考虑如何装回原样，先确认安装时的状态后才开始拆卸零件。

## 安装电装零件的注意事项

- 进行安装操作时必须请先断开车辆电瓶的负极端子。

## 关于本用品的注意事项

- 螺栓、螺丝等必须使用本说明书的指定零件。否则，随意使用类似的零件有可能导致故障发生。
- 安装以及粘贴操作请不要在太阳直射的地方，多尘的地方进行。
- 粘贴时必须保证粘贴面的温度在 15~40°C。
- 特别是低温时会导致双面胶带粘性降低，此时必须先加热粘贴面。
- 粘贴时用力压紧，但是要避免损坏用品以及车辆零件。
- 请不要拔出双面胶重新再贴。否则会造成破损，或者双面胶和贴膜不能充分粘紧。
- 安装后 24 小时之内请不要让安装位置沾水。

## 组成配件



## 必要工具/用具

- 一字螺丝刀
- 十字螺丝刀
- 脱脂洗洁剂
- 抹布
- 棘轮
- 套筒
- 卷尺
- 剪刀
- 胶布
- 包封胶布
- 卡尺
- 绝缘胶布
- 夹扣拔取器
- 电钻

## 安装方法和顺序

## 脱脂洗洁剂的清洗方法

- 把脱脂洗洁剂涂抹在抹布上，把安装面上的油脂、垃圾、污垢全部擦拭干净。

### 建议

- 请不要把脱脂洗洁剂直接涂抹在安装面。
- 请充分干燥后才进行粘贴操作。

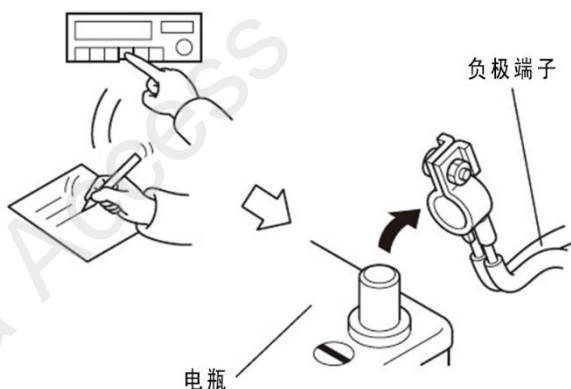


## 电瓶负极端子的拆卸

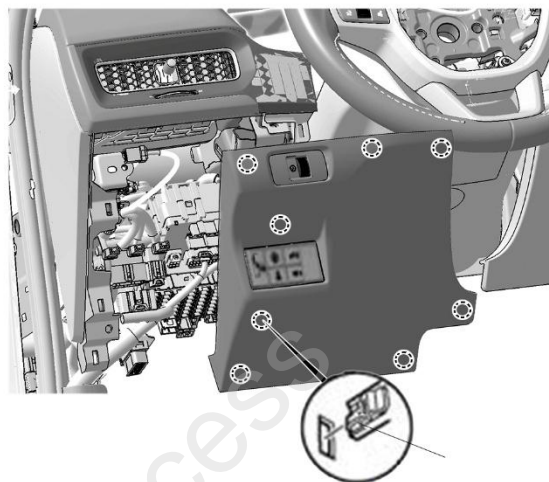
1. 断开电瓶的电源前请执行图示的操作。
2. 记录车辆各电子单元的设置，包括音响/导航系统的防盗密码。
3. 拆开电瓶的负极端子。

### 建议

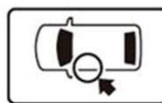
- 关闭点火开关后，等待 3 分钟才能拆开电瓶的负极端子。



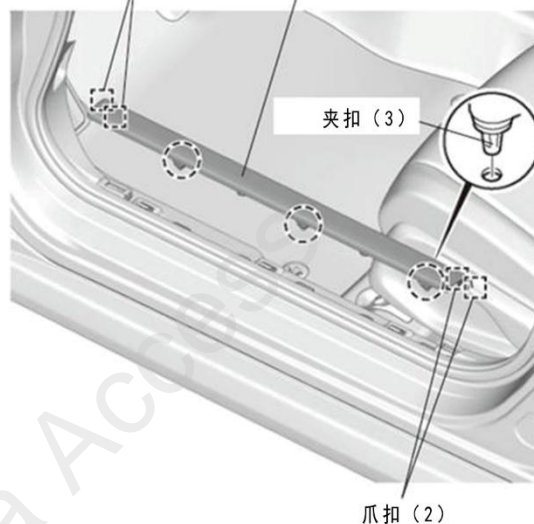
4. 拆出驾驶席左下护板。



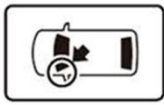
5. 拆出左前侧踏板饰件。



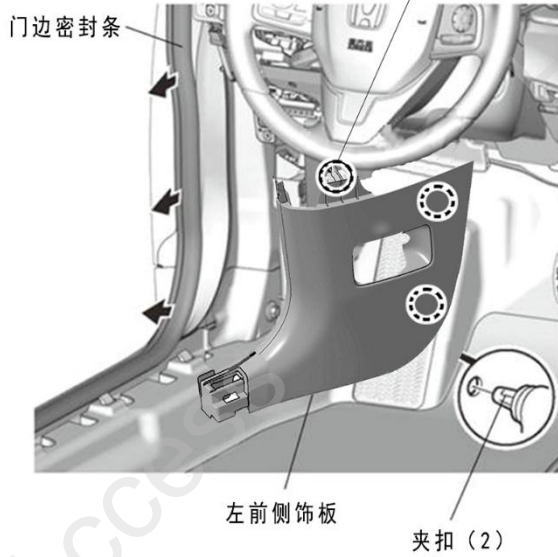
爪扣 (2) 左前侧踏板饰件



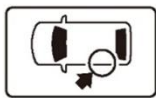
6. 拆出左前侧饰板。



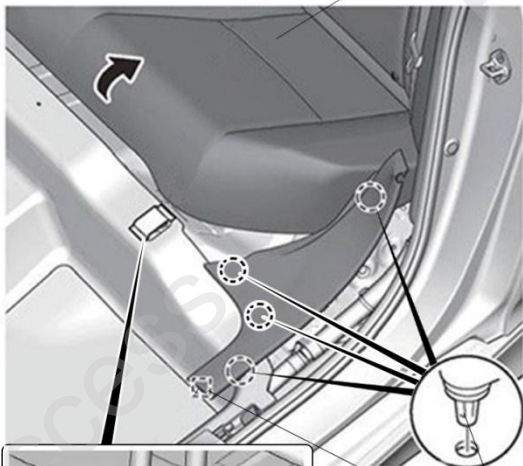
脚下照明灯  
拆出



7. 拆出左后侧踏板饰件。



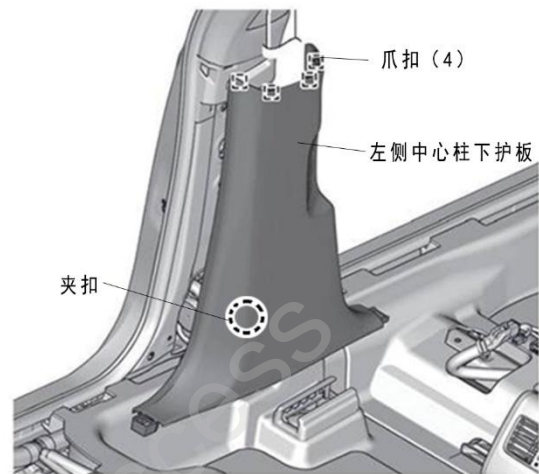
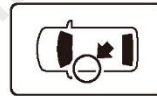
座椅垫



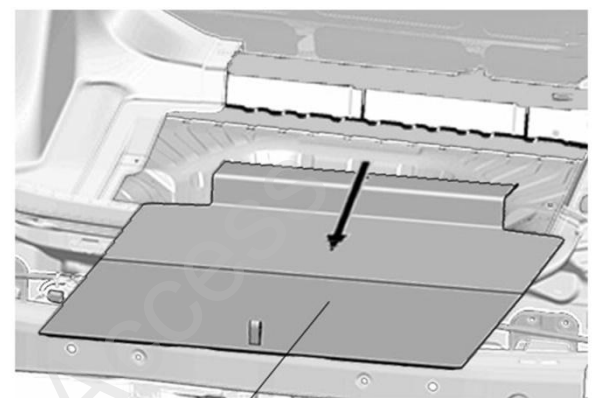
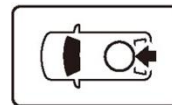
拉出  
按钮 (2)

8. 拆出左侧中心柱下护板。

4 / 18

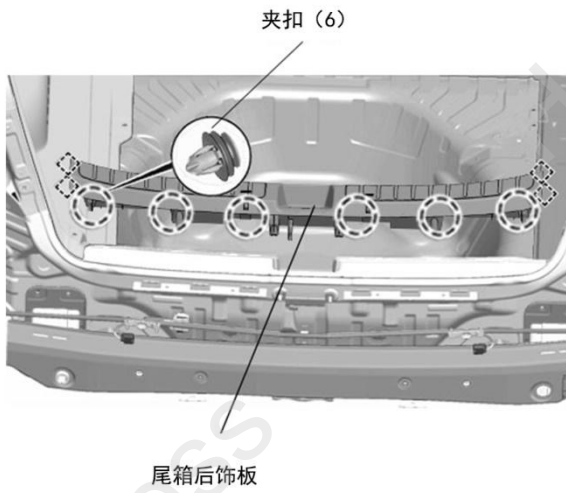


10. 打开尾箱，拆出尾箱垫板。

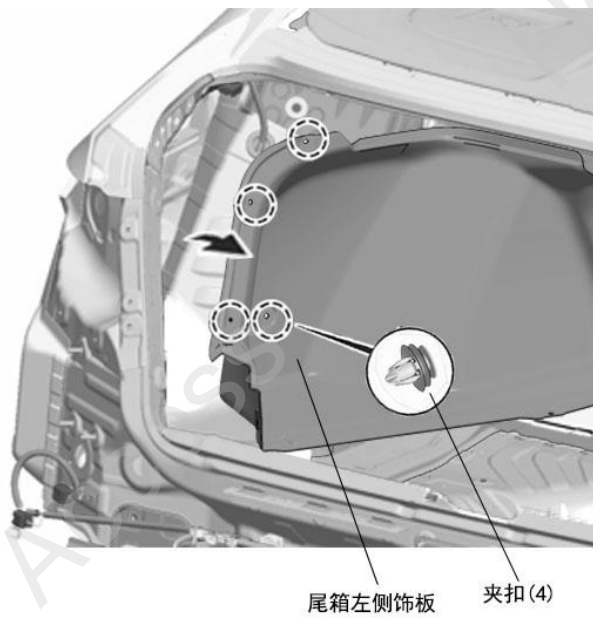


尾箱垫板

11. 拆出尾箱后饰板。

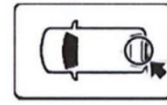


12. 拆开尾箱左侧内饰板，向右拨开。

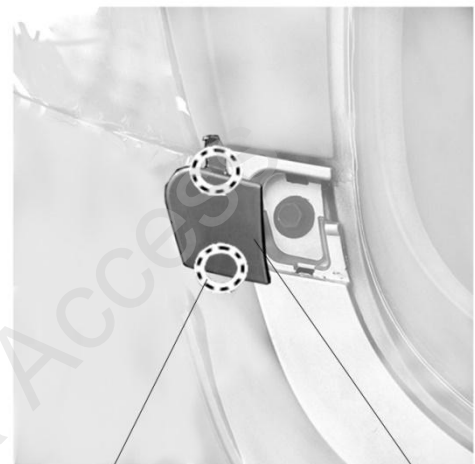


13. 粘贴防护胶布，保护车身。

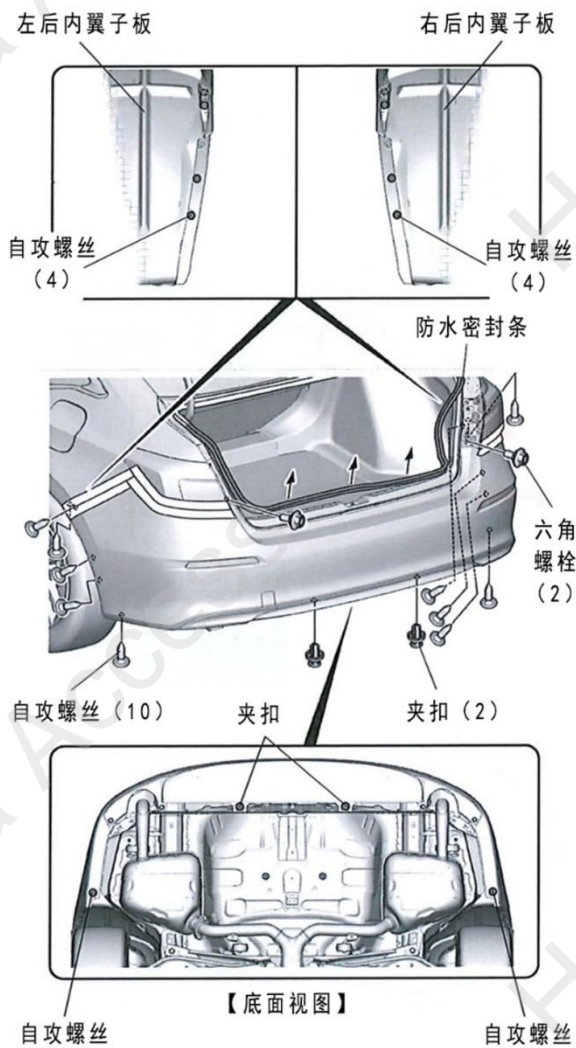
建议
<ul style="list-style-type: none"> <li>复原操作完成后才能撕掉胶布。</li> </ul>



14. 拆出尾箱螺栓盖板。(右侧相同操作)



15. 拆出六角螺栓、夹扣和自攻螺丝。

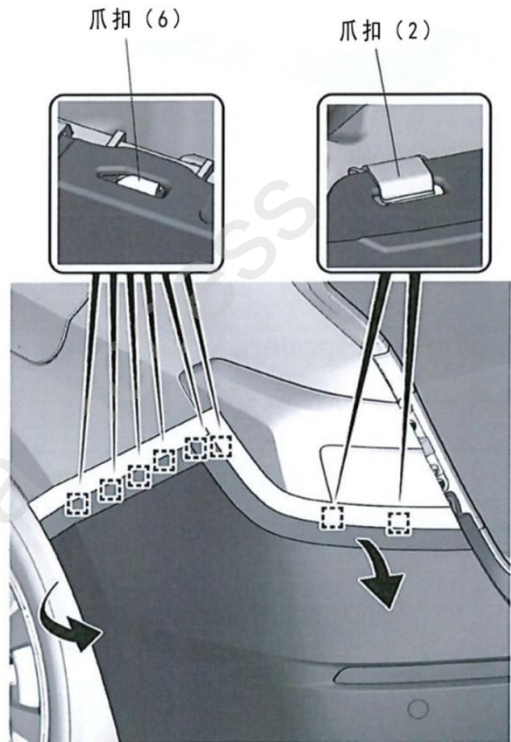
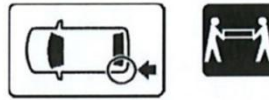


16. 拆出爪扣。

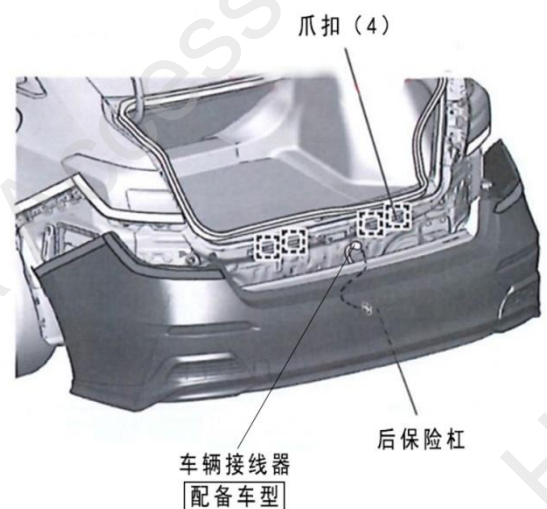
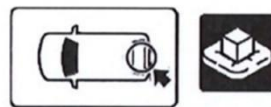
### 建议

- 拆卸时注意先从外侧开始按顺序拆。
- 注意拆卸爪扣时的方向。

17. 另一侧也进行相同操作。



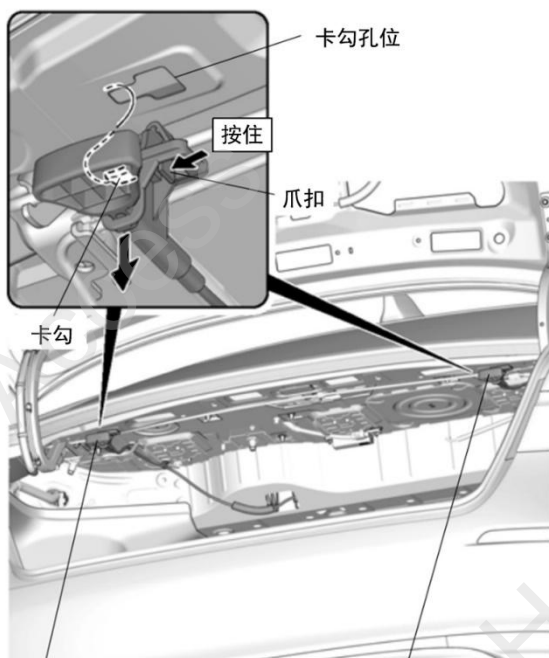
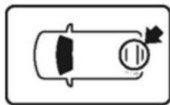
17. 拆出后保险杠。



18. 拉动左侧后排座椅靠背放倒拉杆，放倒左后座椅靠背。

<b>尾门液压升降杆</b>	
未配备车型	顺序 19
配备车型	转顺序 29

19. 拆出左右两侧的后排座椅靠背放倒拉杆。

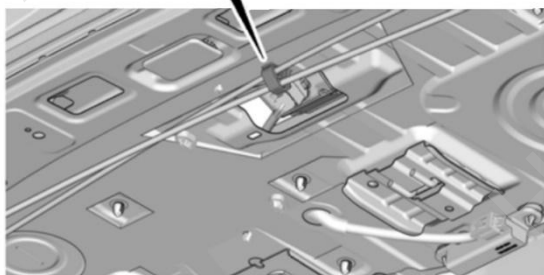
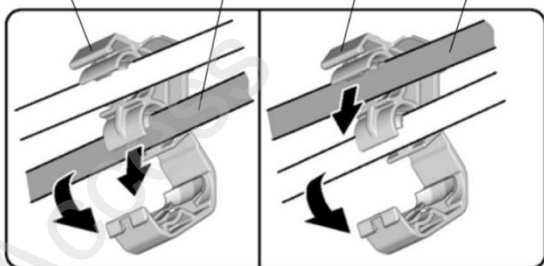


左后排座椅靠背放倒杆  
配备车型

右后排座椅靠背放倒杆  
配备车型

20. 从中央夹扣上拆出左、右扭力弹簧。

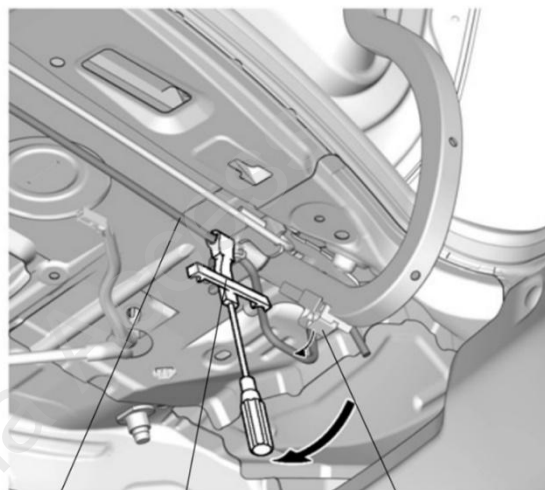
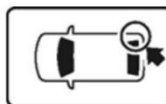
中央夹扣      右扭簧      中央夹扣      左扭簧



21. 松开右扭力弹簧。

**注意**

- 拆下扭簧后，尾箱盖会因自身重量自动关闭，比较危险，请注意安全。操作时必须请其他人帮忙扶持，或用物件固定尾箱盖后再继续操作。



右扭簧

扭簧拆卸工具

滑动锁扣

22. 拆出右扭力弹簧。

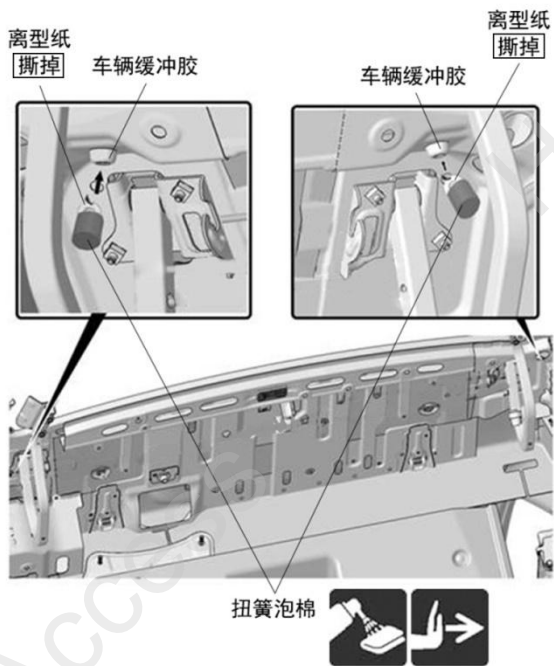


右侧铰链支架

右扭力弹簧

23. 重复步骤 21、22 拆出左扭簧。

24. 粘贴扭簧泡棉。



▪ 车辆尾翼

未配备车型

顺序 25

配备车型

转顺序 26

〈未配备尾翼的车型〉

25. 安装捆包附件中的左右扭簧。

**注意**

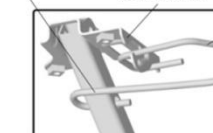
- 扭簧的反弹力很强，安装时必须小心注意。



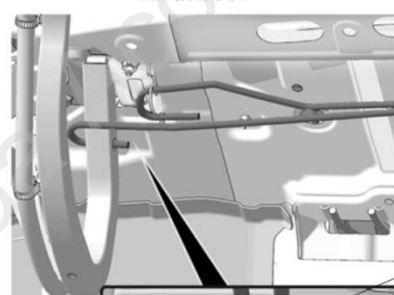
右扭簧

铰链支架

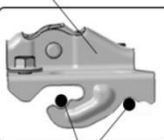
左扭簧



【尾箱左侧】



铰链支架



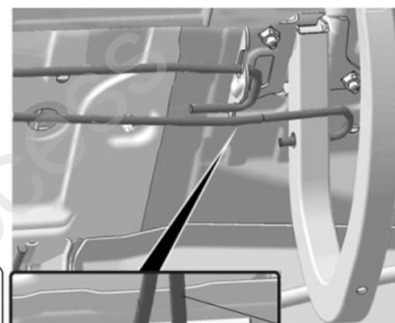
左扭簧安装位置

左扭簧

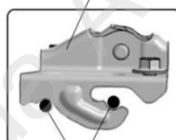
右扭簧

(蓝色标记)

【尾箱右侧】



铰链支架



右扭簧安装位置

右扭簧

(白色标记)

左扭簧

转顺序27



〈配备尾翼的车型〉

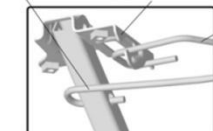
26. 安装捆包附件中的左右扭簧。

**注意**

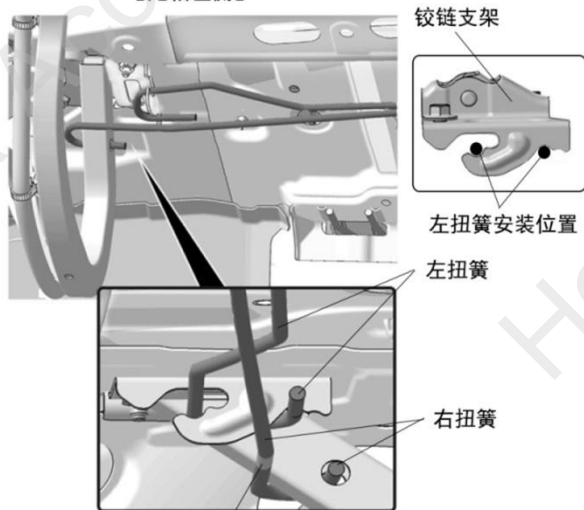
- 扭簧的反弹力很强，安装时必须小心注意。



右扭簧 铰链支架 左扭簧

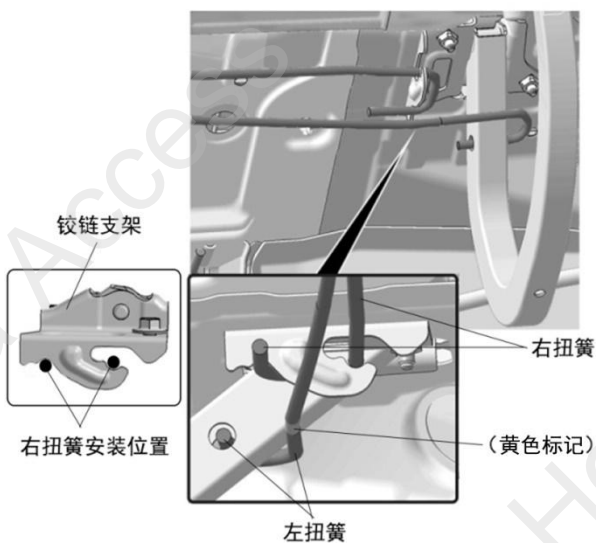


【尾箱左侧】



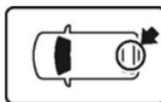
(蓝色标记)

【尾箱右侧】

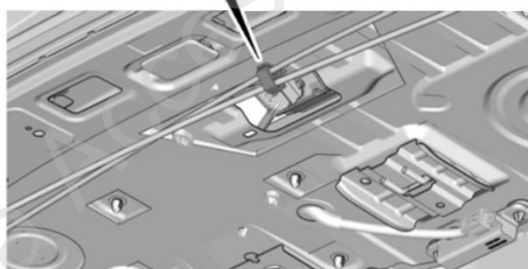
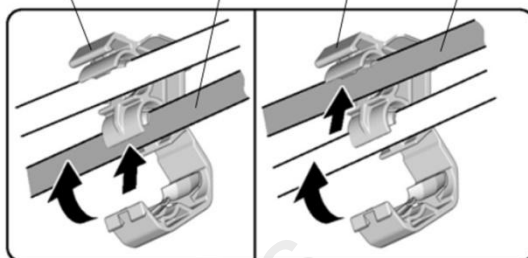


27. 固定扭簧。

28. 把后排座椅靠背的放倒拉杆装回原来位置。



中央夹扣 右扭簧 中央夹扣 左扭簧



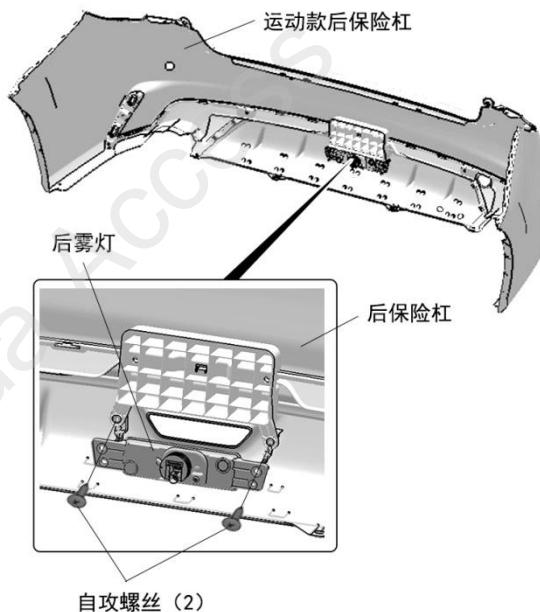
28. 把后排座椅靠背的放倒拉杆装回原来位置。

主机及传感器线束的安装

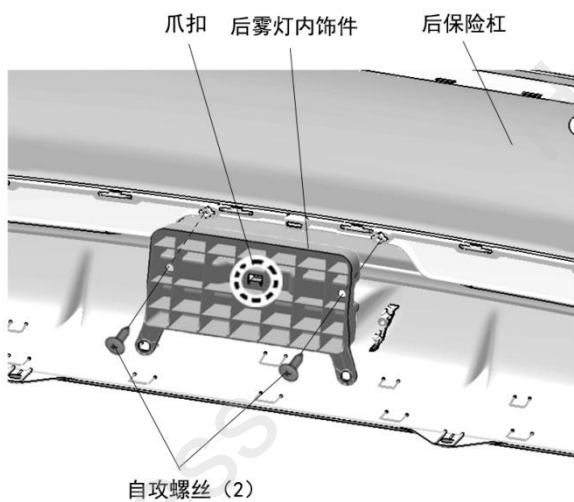
运动款车型	顺序 29
非运动款车型	转顺序 41

〈运动款车型〉

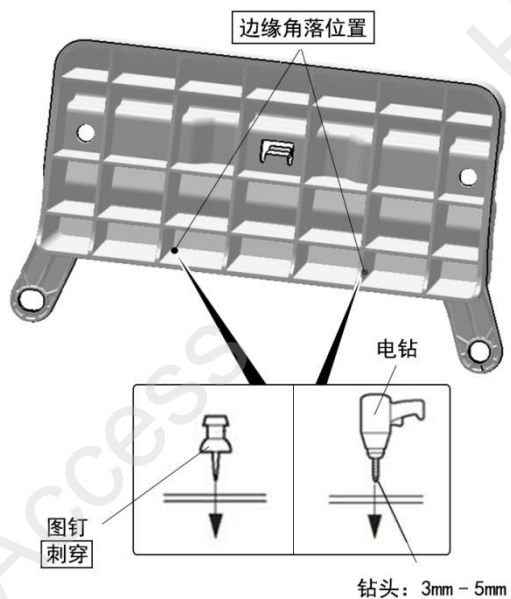
29. 拆出保险杠上的后雾灯。



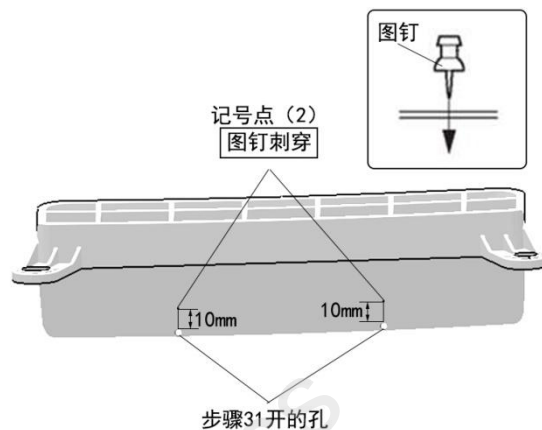
30. 拆出后雾灯内饰板。



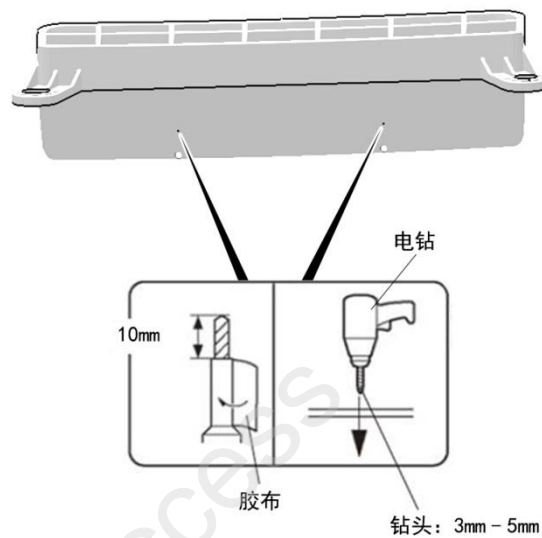
31. 在后雾灯内饰板上打孔。



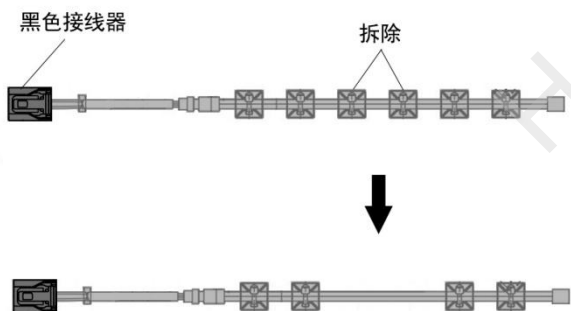
32. 在后雾灯内饰板上做记号。



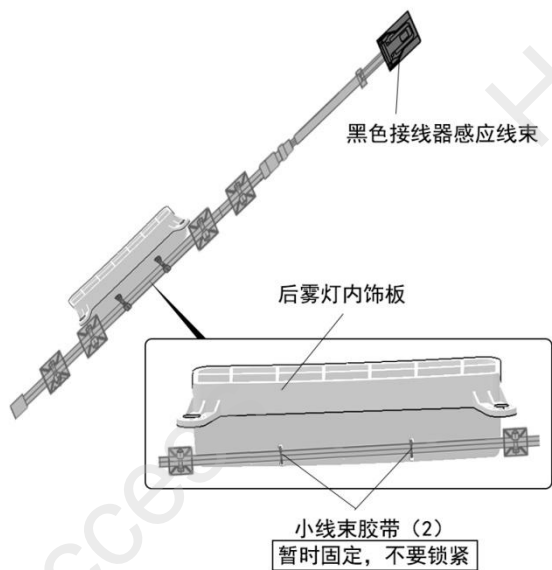
33. 根据记号点在后雾灯内饰件上开孔。



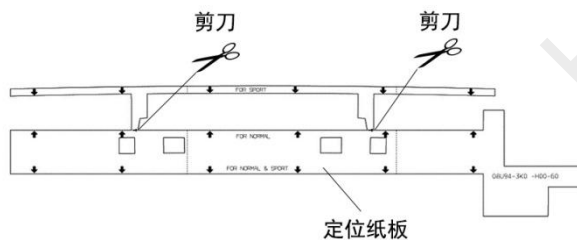
34. 拆除黑色接线器感应线束中间的两个固定座。



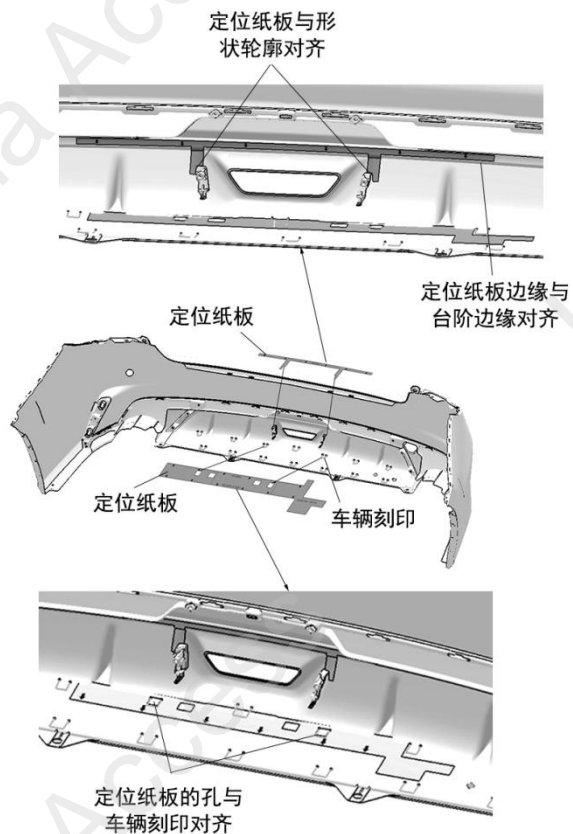
35. 将黑色接线器感应线束暂时固定在后尾灯饰板上。



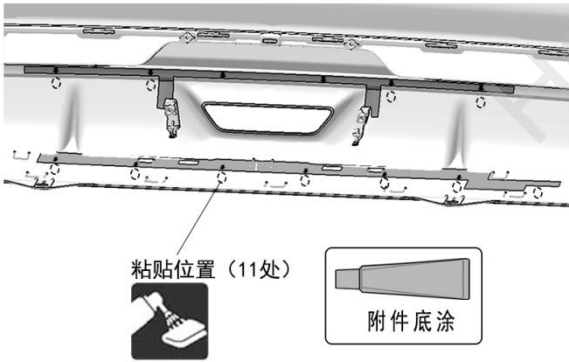
36. 剪切定位纸板。



37. 使用胶布固定定位纸板。



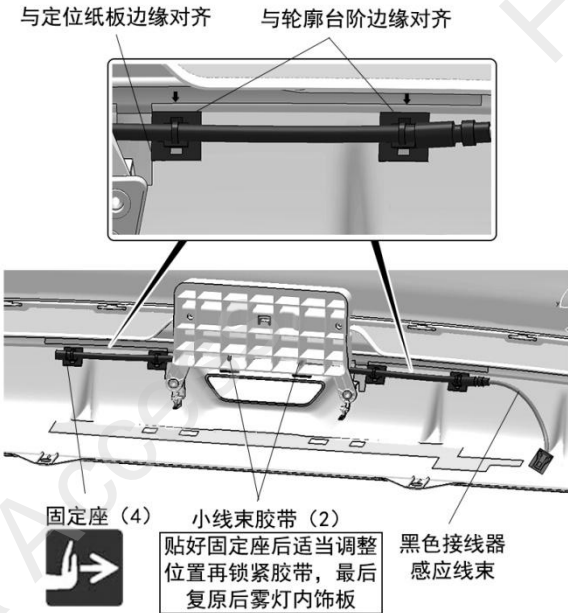
38. 根据定位纸板, 在指示的安装位置脱脂清洁并涂抹底涂。



39. 固定黑色接线器感应线束。

**注意**

- 待底涂干燥后再进行粘贴作业。
- 完成粘贴后, 如有底涂外溢痕迹请清洗干净。

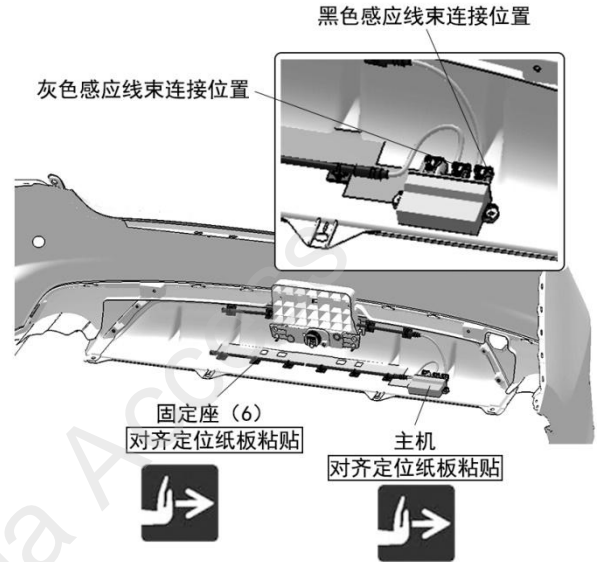


39. 固定灰色色接线器感应线束及主机。

**注意**

- 待底涂干燥后再进行粘贴作业。
- 完成粘贴后, 如有底涂外溢痕迹请清洗干净。

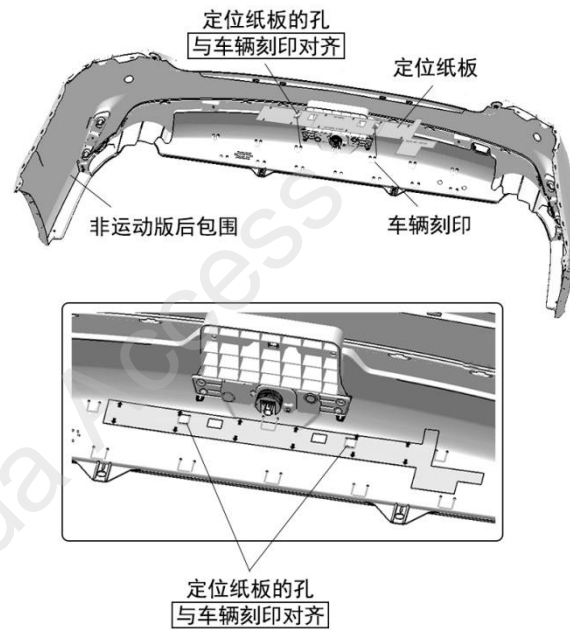
40. 复原后雾灯, 连接感应线束与主机, 拿掉定位纸板。



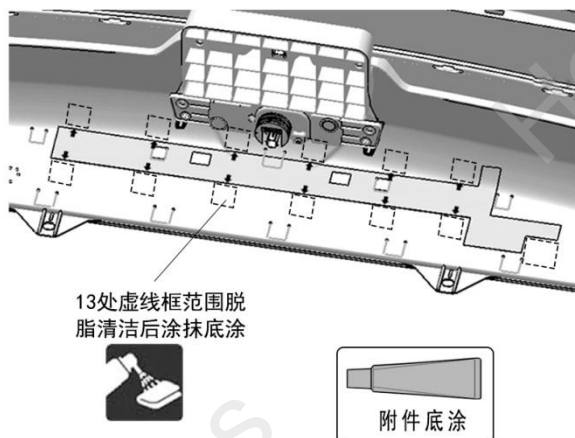
**转顺序45**

**<非运动款车型>**

41. 使用胶布固定定位纸板。



42. 根据定位纸板, 在指示的安装位置脱脂清洁并涂抹底涂。

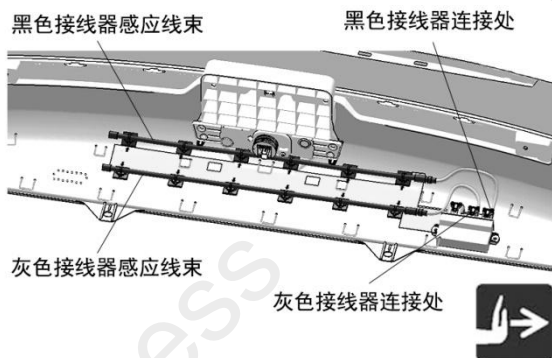


43. 粘贴感应线及主机。

**注意**

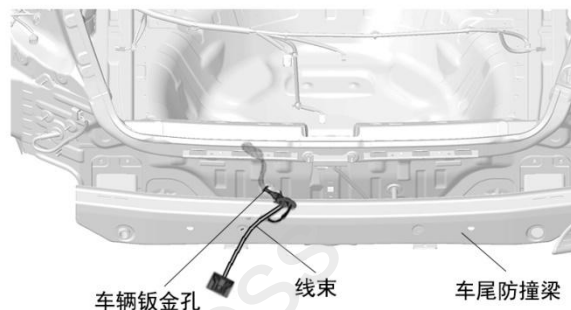
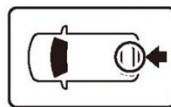
- 待底涂干燥后再进行粘贴作业。
- 完成粘贴后, 如有底涂外溢痕迹请清洁干净。

44. 连接感应线束与主机。

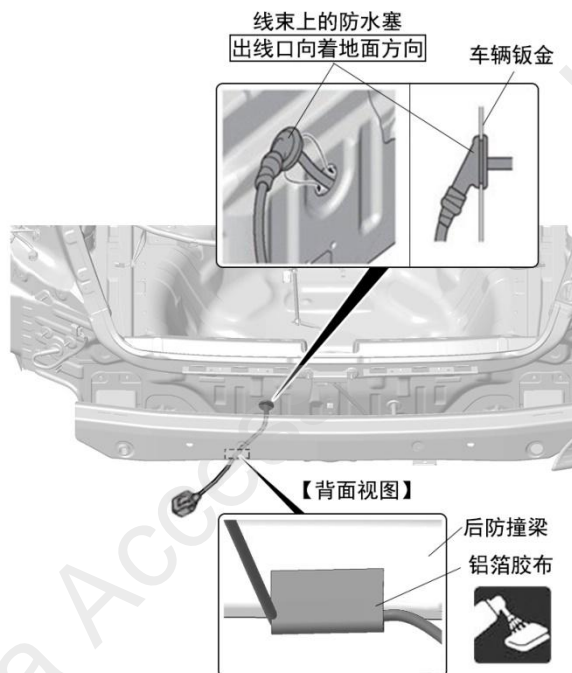


**线束的铺放**

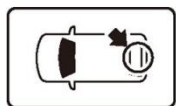
45. 拔出原车钣金孔防水塞, 将线束从车辆钣金孔里穿进尾箱。



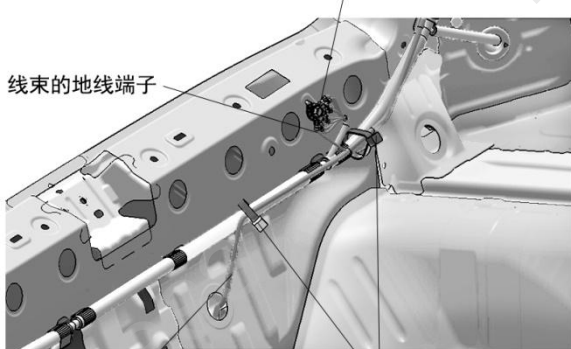
46. 固定线束上的防水胶塞, 固定线束。



47. 整理铺放线束，连接线束的地线端子。



地线端子连接处

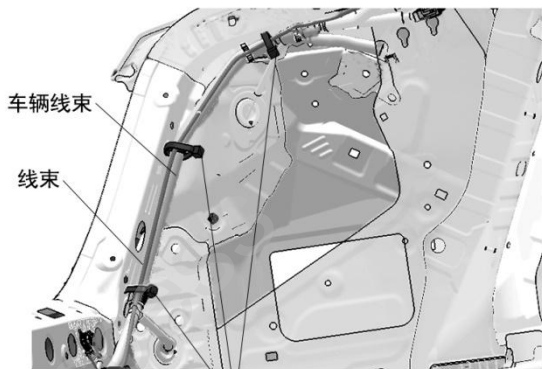
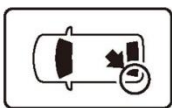


线束的地线端子

线束

线束胶带 (2)

48. 沿车辆线束铺放线束并固定。

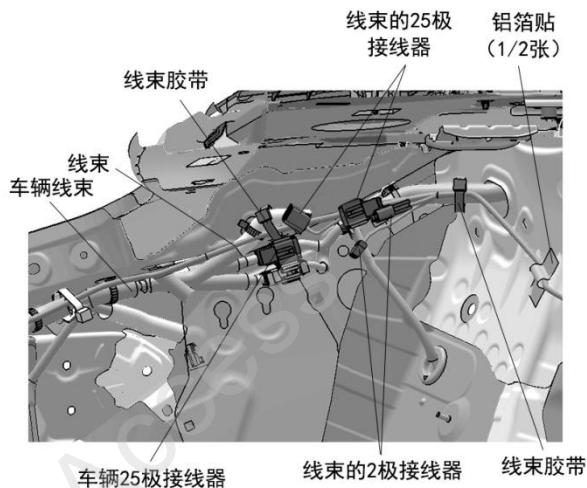
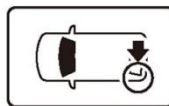


车辆线束

线束

线束胶带 (3)

49. 沿车辆线束铺放线束并固定。



线束的25极  
接线器

铝箔贴  
(1/2张)

线束胶带

线束  
车辆线束

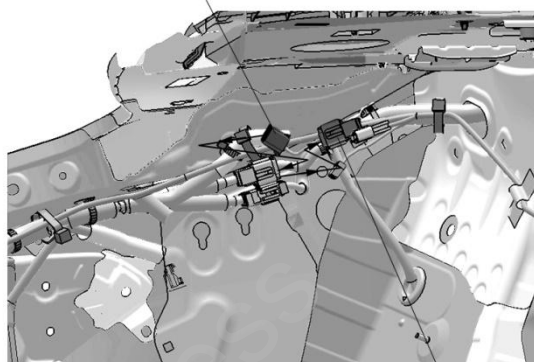
车辆25极接线器

线束的2极接线器

线束胶带

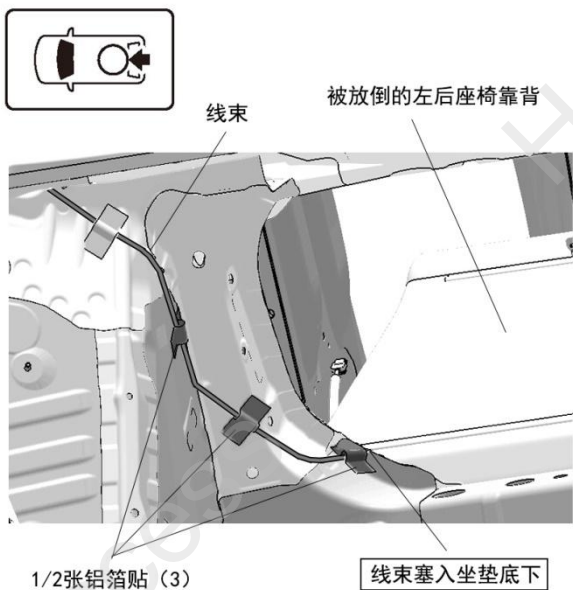
50. 拨开车辆 25 极接线器，与线束 25 极接线器进行转接。。

线束25极接线器  
插入车辆25极接线器

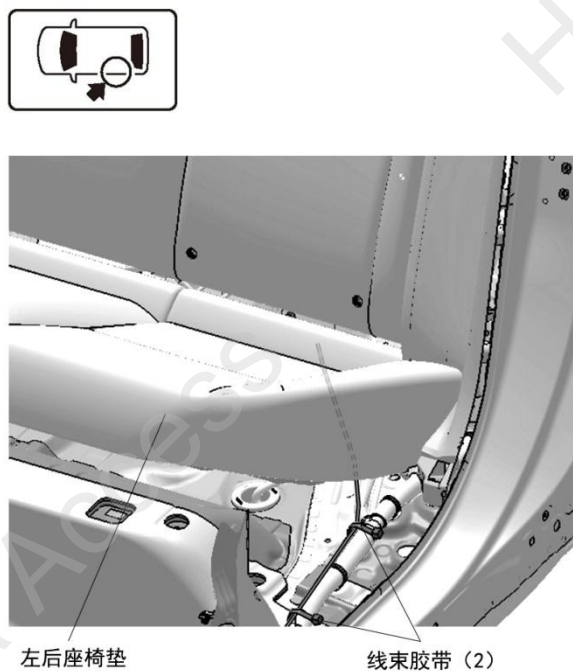


线束25极接线器  
用拔出的车辆25极接线器插入

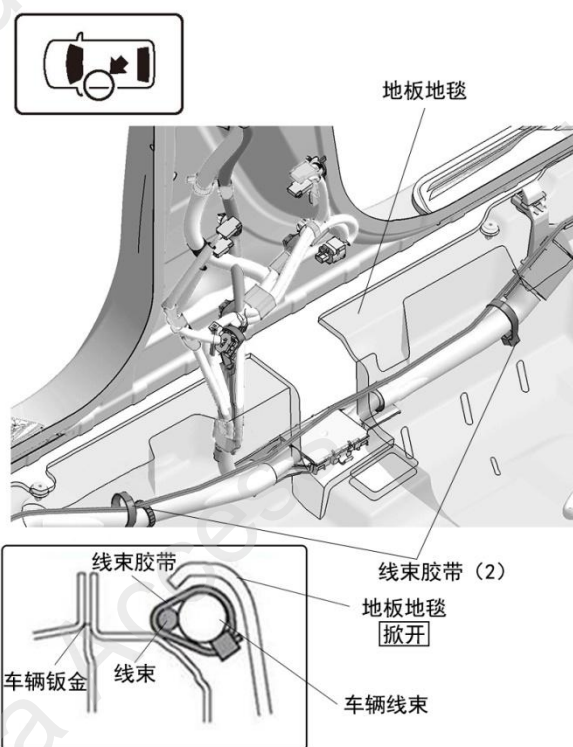
51. 整理铺放线束并固定。



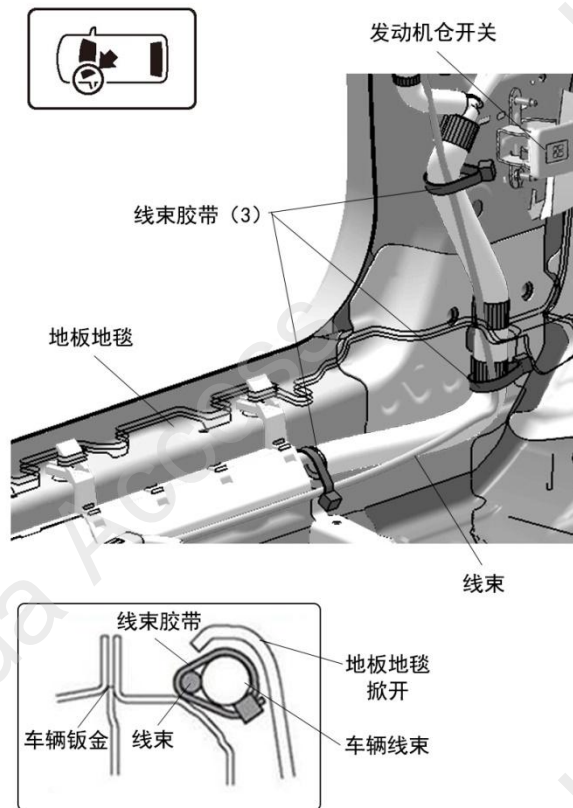
52. 抬起左后座椅垫铺放线束并固定。



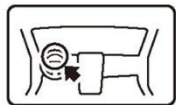
53. 沿车辆线束铺放线束并固定。



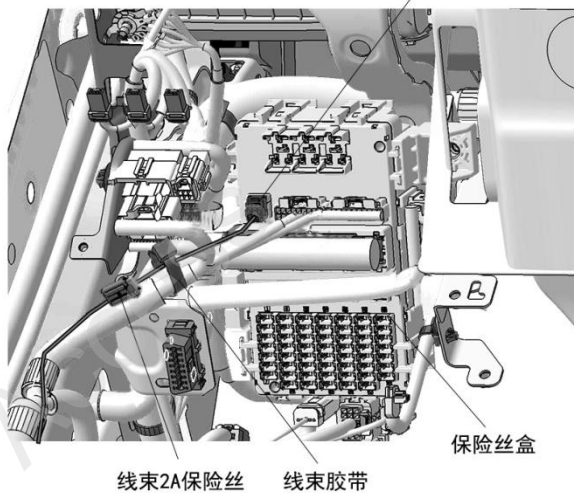
54. 沿车辆线束铺放线束并固定。



55. 连接线束 6 极接线器。(当接线器位置被占用时, 请另行购买转接线连接)



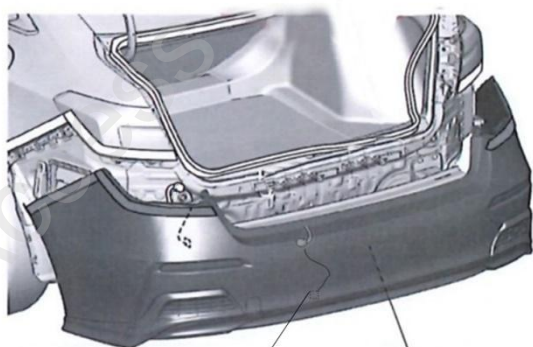
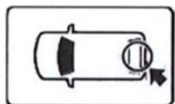
线束6极接线器连接处



线束2A保险丝 线束胶带

保险丝盒

56. 连接线束上的 10 极接线器与 HFT0 主机, 复原后保险杠。



连接线束接线器与HFT0主机

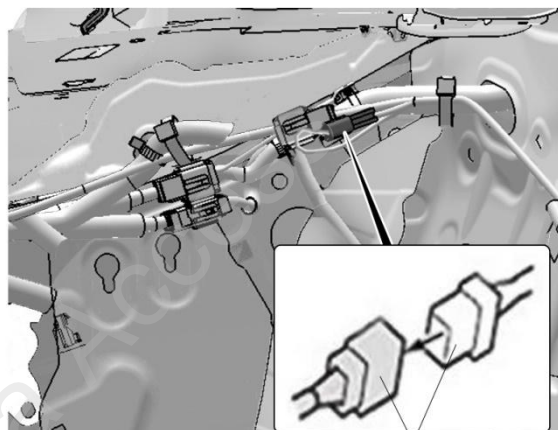
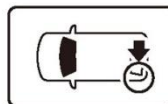
后保险杠

## 车辆智能钥匙的学习

### 注意

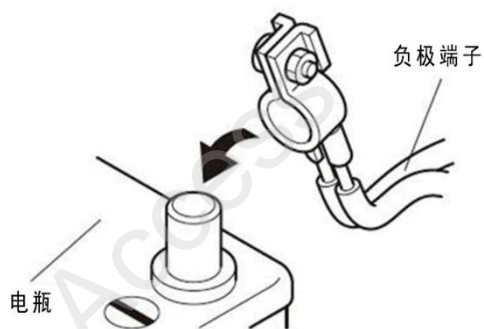
- 车辆 2 把智能钥匙都要学习, 否则未学习的钥匙无法控制尾门自动开启装置。

57. 将线束的 2 个 2 极接线器对接。



线束的2极接线器  
对接

58. 把电瓶的负极端子重新接回。



电瓶

负极端子



59. 开启车辆电源 ACC—ON/启动状态。

60. 关闭车辆电源 ACC—OFF/关闭状态，关好所有车门，不要上锁。

61. 携带智能钥匙，短按车辆尾门上的开启按键1次，再长按保持5秒，尾门自动开启装置主机蜂鸣器鸣叫1声长音，进入遥控低频学习状态。

### 注意

- 在进行一把智能钥匙学习的时候，请将另一把车钥匙放置到距离车后低频天线超过 3 米以上的位置，防止信号干扰学习。
- 要进入遥控低频学习状态，必须在 30 秒内完成步骤 59/60/61，否则无法进入学习状态，尾门自动开启装置主机不做任何响应。

62. 关闭尾门，并使用遥控钥匙上锁，遥控钥匙放置在车辆后保险杠1米区域范围内，等待尾门自动开启装置主机蜂鸣器鸣叫1声。

### 注意

- 如果尾门自动开启装置进入学习状态后未检测到原车智能钥匙发出的低频信号或学习超时，蜂鸣器、会快速鸣叫 6 声并退出学习模式。此时请重新从步骤 59 开始。

63. 短按 1 次尾门上的开启按键，尾门自动开启装置主机蜂鸣器鸣叫 1 声长音，遥控低频学习完成。

64. 更换另一把智能钥匙按相同步骤进行学习。

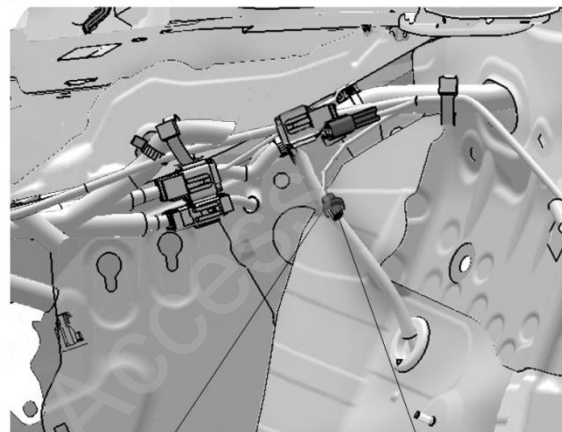
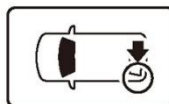
### 注意

- 车辆 2 把智能钥匙都要学习，否则未学习的钥匙无法控制尾门自动开启装置。
- 尾门自动开启装置仅支持 2 把智能钥匙的学习，第 3 把钥匙学习后会覆盖第 1 把智能钥匙。如果无法区分第 1 把钥匙，请把需要学习的 2 把钥匙重新进行学习作业。

65. 拨开线束的2极接线器并固定。

### 注意

- 为避免影响原车钥匙使用，请务必拨开线束的 2 极接线器
- 更换新钥匙时，请从步骤 57 开始，进行智能钥匙的学作业。



线束胶带

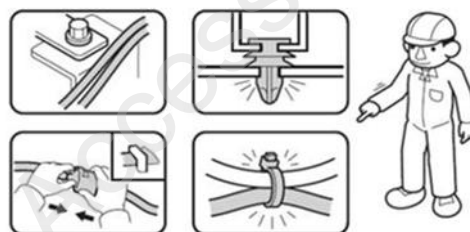
线束的2极接线器

## 安装确认

66 确认配线和安装没有异常。

### 建议

- 确认没有强行拉拽、夹塞、夹住线束。
- 确认夹扣和线束扎带安装牢固，没有遗漏。

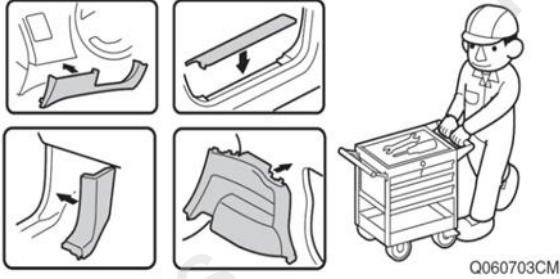


## 复原作业

67 拆卸下来的车辆零件按原样装回。

### 建议

- 注意不要损伤车辆零件，夹住线束。
- 必须牢固安装夹扣、爪扣等，不能凸起。



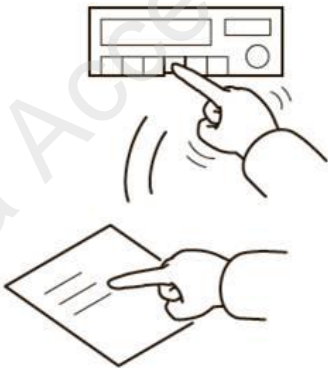
## 动作确认

68 电池的负极端子重新接回。



69 确认电装产品及电子系统的运转正常。

70 恢复各单元的安装前的设置状态。



## 维修保养

### 保险丝的位置

- 2A 保险丝的位置请参照安装步骤 55

### 请把下列物品交付用户

- 使用说明书

## 常见故障排除指南

故障	可能原因	处理方法

若主机无法正常运行，请将主机所发生问题的可能原因对照上表解决，并采取相应的对策进行简单的检查或调整，就有可能排除问题，主机恢复正常，如果您按照上表所列的故障排除方法没能有效的解决问题，请与经销商联系。